

5. リモコンのID設定

7400 (高さ調節機能あり)

7300 (高さ調節機能なし)

共通の作業です

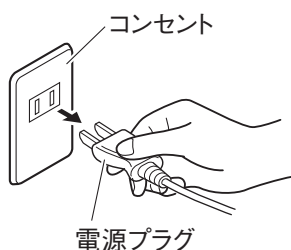
リモコン固有のIDコードをベッド本体に登録します。

IDコードを登録すると、リモコンでベッドを操作できるようになります。

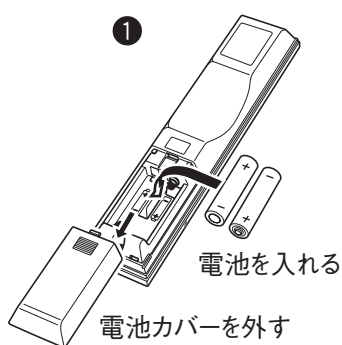


- リモコンを修理・交換した場合は再設定が必要です。

IDコードの登録手順



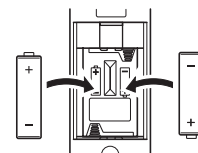
- 電源プラグをコンセントに差込んでいる場合は、電源プラグをコンセントから抜き、約15秒待ってから以下の作業を行ってください。



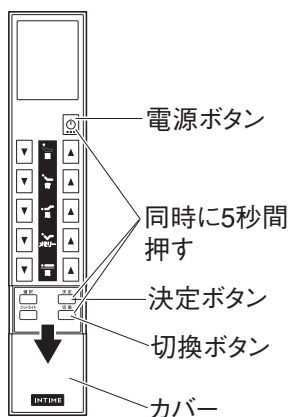
- ① リモコンに単三乾電池2本を入れてください。



- ケースに示される向きに従い、電池の十とーを間違えないように入れてください。



②



液晶画面に「Id」と表示されます



- ② カバーをスライドさせ切換ボタンと決定ボタンを同時に押した状態で、電源ボタンを約5秒間押ししてください。

5. リモコンのID設定

7400 (高さ調節機能あり)

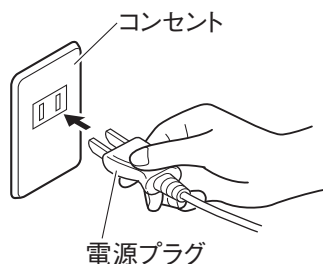
7300 (高さ調節機能なし)

共通の作業です

- ③ 表示が「Id**」
に変わるとIDを登録
する準備が整います



ベッドの電源プラグを
コンセントに差込む



- ③ 液晶パネルに「Id**」と表示されると、IDコードを登録する準備が整います。30秒以内にベッドの電源プラグをコンセントに差込んでください。IDコードがベッドに登録されます。

※Id**の** (下2桁) は、リモコン固有の数値が表示されます。



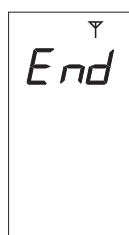
- 30秒経過すると、リモコンの電源がOFFになります。このような場合は再度ベッドの電源プラグを抜いて、始めからやりなおしてください。

警告

- ベッドを2台以上並べて設置する場合、2台以上同時に電源プラグをコンセントに差込まないでください。2台以上のベッドに同時に同じIDコードが登録されてしまいます。同じIDコードが登録されると、1個のリモコンで2台以上が同時に動作してしまい、ベッドにはさまれるなど、思わぬけがをするおそれがあります。

※このような場合は、それぞれベッドのリモコンのID設定を始めからやりなおして、再登録してください。

- ④ 登録終了



- ④ 液晶パネルに「End」と表示されると、IDコードの登録が終了です。



- 「End」と表示されない場合やIDを設定してもベッドが動作しない場合は、始めからやりなおしてください。